



Trex® RainEscape®
SYSTÈME DE DRAINAGE DE TERRASSE

GUIDE D'INSTALLATION



CRÉEZ UN
ESPACE SEC
sous votre terrasse

Protégez l'espace sous votre terrasse

CONTRE LA PLUIE, LE SOLEIL ET
D'AUTRES ÉLÉMENTS

L'EAU S'ÉVACUE DE VOTRE TERRASSE
POUR ÊTRE REDIRIGÉE VERS UN SYSTÈME
DE DRAINAGE DE TERRASSE



AGRANDISSEZ VOTRE ESPACE
D'AMÉNAGEMENT EXTÉRIEUR



Trex® RainEscape®
SYSTÈME DE DRAINAGE DE TERRASSE



GUIDE D'INSTALLATION

Ce guide d'installation fournit des instructions détaillées sur la façon d'installer Trex RainEscape sur des terrasses surélevées. Veuillez lire attentivement ces instructions. Pour en savoir plus sur l'installation de Trex RainEscape, veuillez consulter nos vidéos sur la chaîne YouTube de Trex RainEscape ou communiquez avec un spécialiste de Trex RainEscape au **1-877-348-1385**.

GUIDE D'INSTALLATION DE TREX RAINESCAPE®

INSTALLATION DE BASE

Pièces	4
Outils	4
Préparation	5
Installation du tuyau de descente Trex RainEscape	5
Types de solins.....	6
Installation de l'auge Trex RainEscape	7
Solin mural	9
Solin mural de la terrasse	9
Installation de la planche de bordure	10
Installation d'un système de gouttière	10
Installation des plafonniers de Trex Rainescape	11

MODIFICATIONS ET CAS PARTICULIERS

Cadre unique	14
Cadre double ou triple.....	14
Tuyau de descente en porte-à-faux	15
Obstructions et poteaux	16
Utilisation du protecteur de poteau Trex RainEscape	16
Montage de poteau de surface	17
Installation d'une auge sur une poutre double ou triple	17
Modification des tuyaux de descente pour les obstructions	17
Couper autour des tuyaux de descente et obstructions	18
Terrasses à double prolongement (plus de 19 pi)	18
Installation des lumières encastrées	19
Installation sur des marches de terrasse.....	19

INSTALLATION SUR UN SYSTÈME DE SOLIVES EN ACIER..... 20

GARANTIE 22

FOIRE AUX QUESTIONS 23

**Consultez la fiche d'installation pour connaître les mises à jour les plus récentes.*

AVANT DE COMMENCER

À FAIRE

S'assurer que vos solives sont bien droites et carrées.

Ajouter des sorties à la gouttière tous les 12 à 14 pi.

Recouvrir toutes les solives et les cales avec du matériau pour auge, puis les fixer avec du ruban adhésif.

Recouvrir le système Trex RainEscape de planches de terrasse.

S'assurer que les gouttières et les descentes pluviales sont sèches et exemptes de débris avant d'appliquer le ruban adhésif.

Acclimater l'auge avant l'installation.

Installez le matériau de l'auge avec le côté brillant vers le haut.

À NE PAS FAIRE

Ne pas agraffer les produits de Trex RainEscape ailleurs que par-dessus ou dans des solives de plancher, de lisses, des solives de bordure, des linteaux, etc.

Ne pas utiliser des attaches dissimulées pointues ou toute autre attache sans base plate pour exercer une pression sur le ruban butyle. Appeler un spécialiste de Trex RainEscape au 1-877-348-1385 pour obtenir des recommandations.

Ne pas surcharger les vis à double filetage.

Ne pas vous tenir ailleurs que sur le dessus des solives de plancher, des lisses, des solives de bordure ou des linteaux. Le système Trex RainEscape ne peut pas supporter le poids du corps.

Ne pas utiliser de clous pour fixer les planches de terrasse au-dessus du système Trex RainEscape.

CONSEILS PRATIQUES

LE SYSTÈME TREX RAINEscape EST PLUS FACILE À INSTALLER LORSQUE DEUX PERSONNES TRAVAILLENT ENSEMBLE

ACCUMULATION DE NEIGE

La neige se posera sur la terrasse jusqu'à ce qu'elle fonde, ensuite l'eau passera par le système.

FEUILLES

Si des feuilles et des débris s'accumulent dans les auges, un nettoyage standard ou une forte pluie nettoiera le système.

SI LE RUBAN ADHÉSIF NE COLLE PAS

À des endroits comme le périmètre, les briques ou les enduits extérieurs en plâtre où le ruban adhésif Trex RainEscape ne colle pas, utilisez le calfeutrage Trex RainEscape pour coller le matériel.

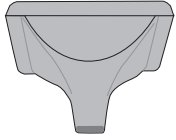


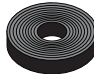



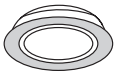

MISE EN GARDE

N'épissez pas le matériel de l'auge. Si le matériel de l'auge est épissé, il faut le remplacer. N'essayez pas de réparer des dommages avec le ruban adhésif Trex RainEscape.

Pour obtenir une estimation de vos besoins en matériel ou pour toute question, consultez le site Web trexrainscape.com ou composez le **1-877-348-1385**

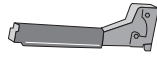
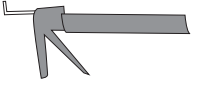


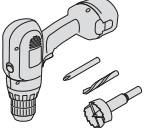
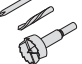
INSTALLATION DE BASE

PIÈCES

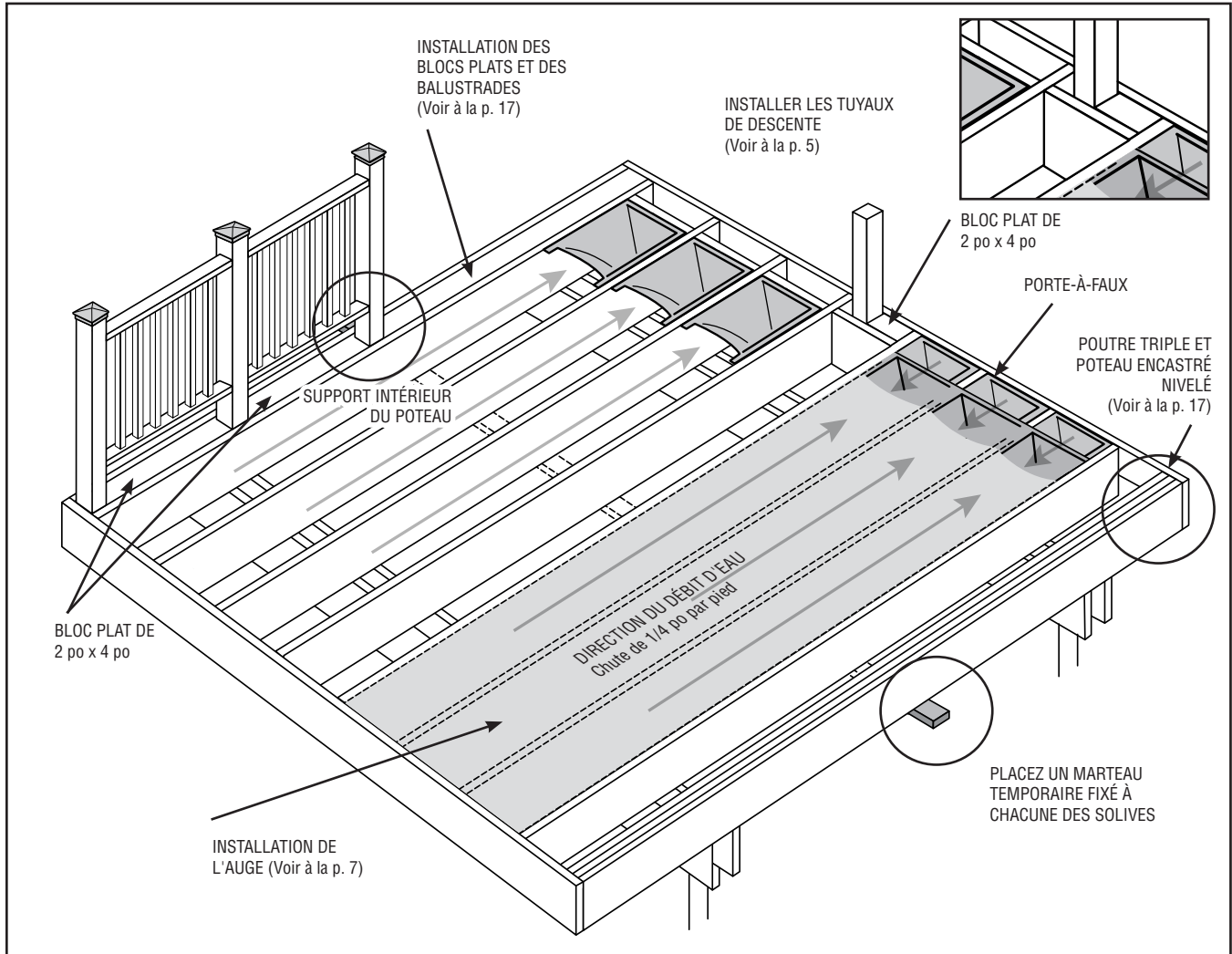
		
TUYAU DE DESCENTE - 40 mil	AUGE - 20 mil 20 po x 16 pi (50 cm x 4,8 m)	AUGE - 20 mil 20 po x 12 pi (50 cm x 3,6 m)
		
SOLIN MURAL 1/4 po x 1 po x 25 pi (6,35 mm x 25,4 mm x 7,62 M)	RUBAN ADHÉSIF 4 po x 50 pi (102 mm x 15,24 M)	RUBAN ADHÉSIF D'ÉLEVATION 2 1/2 po x 50 pi (63,5 mm x 15,24 M)
		
CALFEUTRAGE* (tube de 10,5 oz/tube)	PLAFONNIER	PROTECTEUR DE POTEAU 4 X 4 (102 mm x 102 mm)

*Un tube couvre 25 po pi avec perle de 1/4 po

OUTILS

	
AGRAFEUSE	PISTOLET À CALFEUTRER
	
AGRAFES ORDINAIRES (3/8 po ou plus)	COUTEAU TOUT USAGE
	
	4-5/8 PO (120 MM) SCIE-CLOCHE

DÉTAILS DU CADRAGE

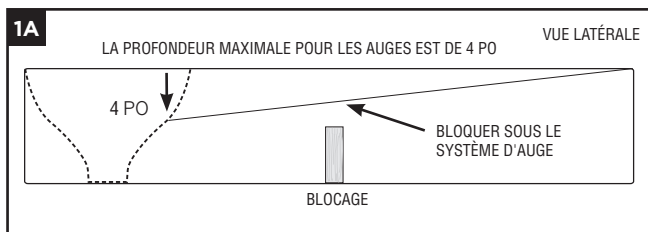
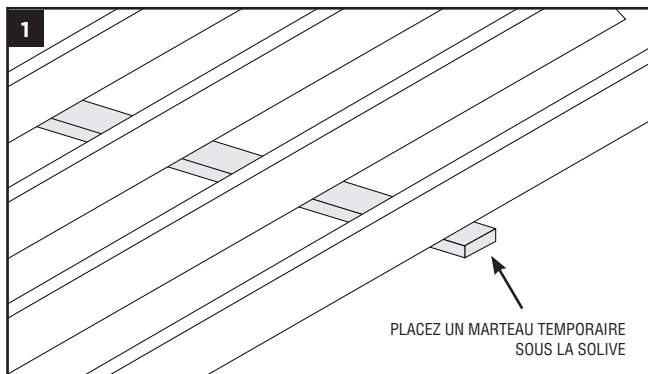


1. PRÉPARATION

»Lisez toutes les instructions avant de commencer.

»Placez un marteau cloueur à mi-portée (1) ou un blocage vertical (1A) pour garder la solive droite et l'empêcher de rouler.

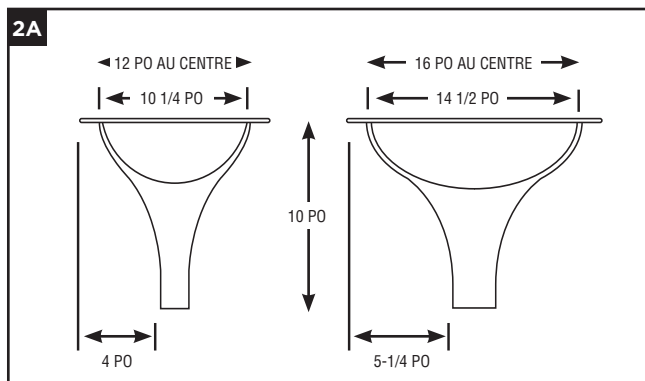
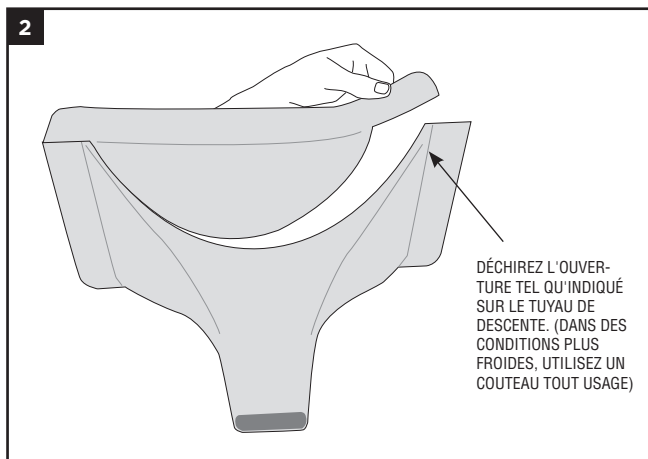
»Le cloueur à mi-portée peut être retiré lorsque le plafonnier ou le plafond est installé.



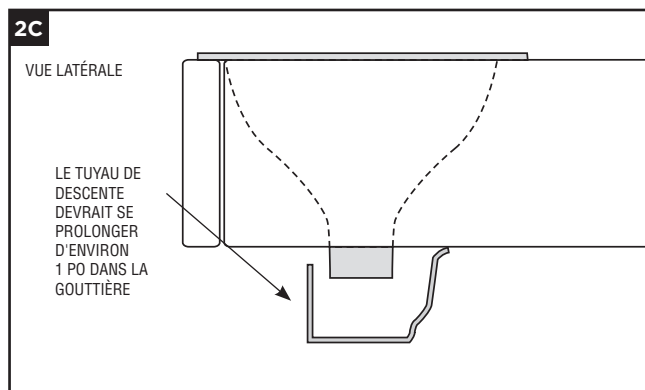
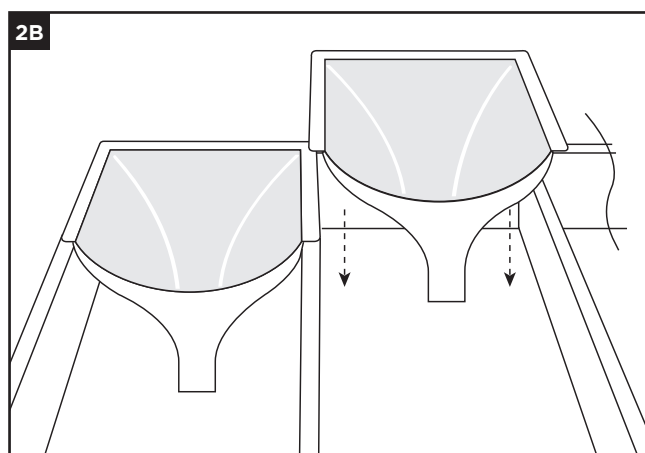
2. INSTALLATION DU TUYAU DE DESCENTE TREX RAINESCAPE

»Coupez les tuyaux de descente sur un côté de 12 po ou de 16 po sur la rainure en suivant l'espacement de la solive.

»Installez tous les tuyaux de descente sur les solives de la bordure et/ou la lisse. Coupez les côtés face à la baie d'ouverture de la terrasse.



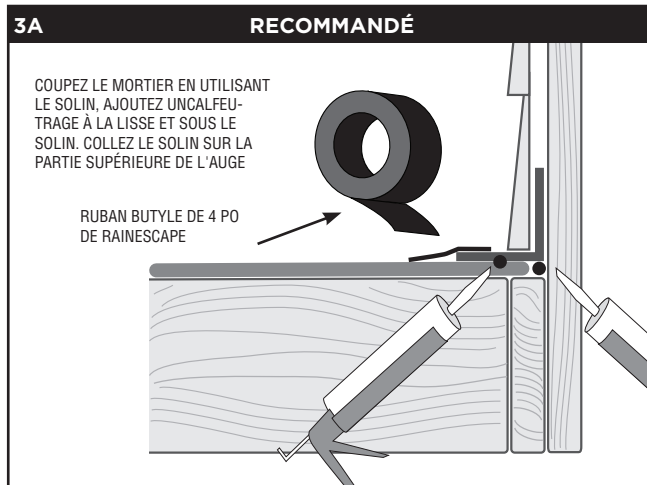
»Le tuyau de descente devrait s'allonger de 1 po dans la gouttière : coupez ou allongez au besoin. (2C)



3. LES QUATRE TYPES DE SOLINS :

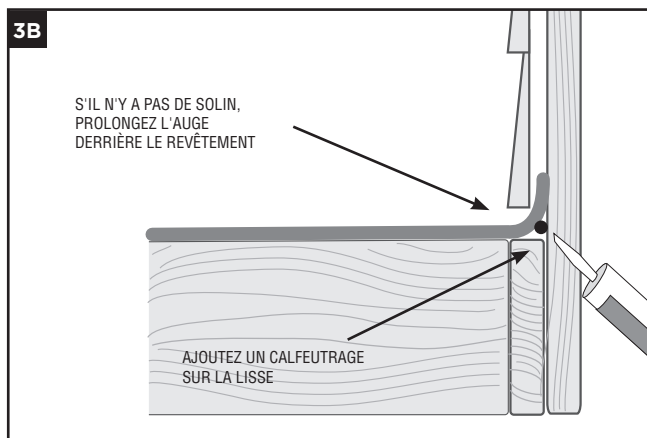
Avec solin

»En utilisant le solin, ajoutez un calfeutrage à la lisse et entre le solin et l'auge. Collez le solin avec la partie supérieure de l'auge à l'aide du ruban butyle de 4 po de RainEscape. (3A)



Sans solin

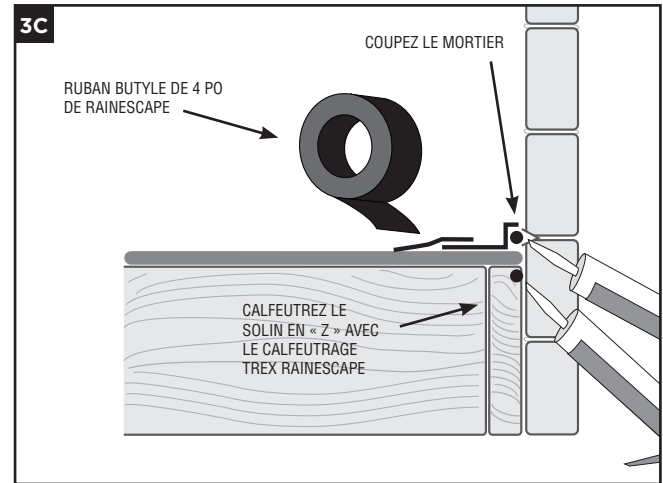
»S'il n'y a pas de solin sur la lisse, glissez 3 po de matériel d'auge sous le revêtement existant. (3B)



»Lorsque vous collez des coutures, suivez les coutures du mur.

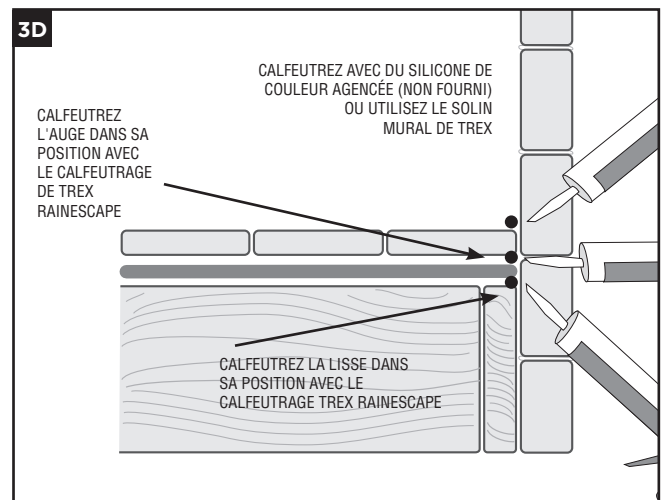
Solin avec brique ou enduit extérieur en plâtre

»Coupez à travers le mortier ou le joint de ciment. (3C) Calfeutrez le solin en « Z » dans le mortier. Installez l'auge sous le solin, tel qu'illustré en (3A). Collez le solin avec la partie supérieure de l'auge à l'aide du ruban butyle de 4 po de RainEscape.



Sans solin avec brique ou enduit extérieur en plâtre

»Si vous l'installez contre de la brique ou un enduit extérieur en plâtre, vous n'avez **PAS** besoin d'une étanchéité à 100 %, utilisez la méthode de calfeutrage. (3D)

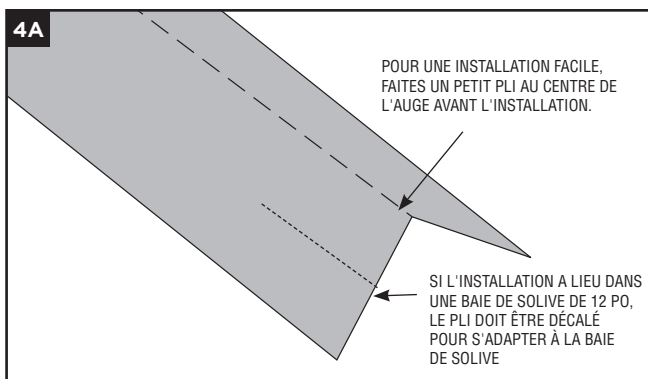


4. INSTALLATION DE L'AUGE TREX RAINESCAPE

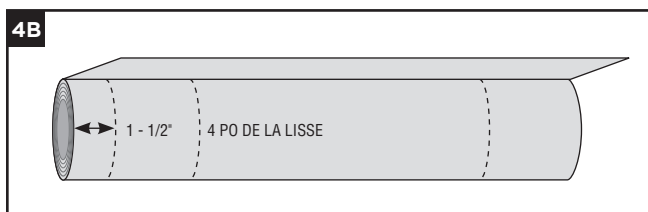
REMARQUE : Si des variations de température importantes ont lieu pendant l'installation, assurez-vous d'acclimater le matériel de l'auge avant l'installation. Surtout si vous utilisez de la couleur noire. Il y a deux façons de procéder.

»Faites un petit pli au centre de l'auge. Assurez-vous de tenir compte du décalage si vous l'installez pour une baie de solive de 12 po. (4A)

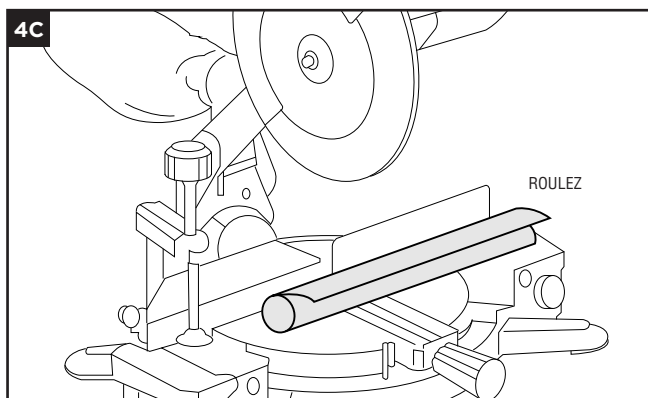
»Déroulez le matériel de l'auge, en laissant le temps au plastique de se reposer et de s'acclimater aux températures extérieures.



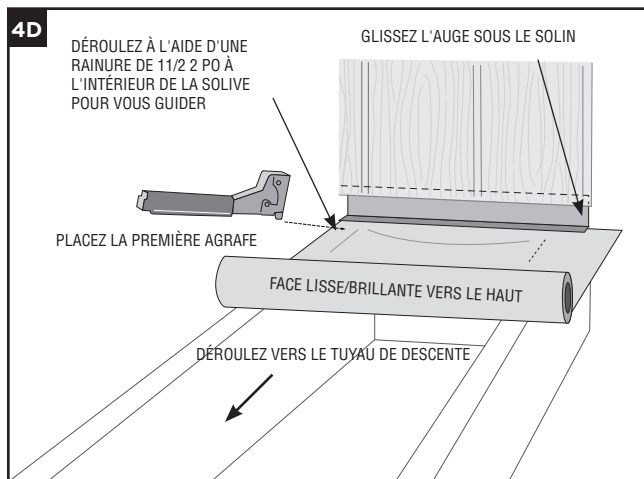
»En travaillant avec le matériel de l'auge Trex RainEscape, assurez-vous que le côté lisse/lustré fait toujours face vers le haut.



»Si vous installez le système sur une solive de 12 po de diamètre, retranchez de 4 po la rainure latérale de 1 - 1/2 po. Ensuite, alignez le bord gauche de l'auge avec l'extérieur de la solive (4B).



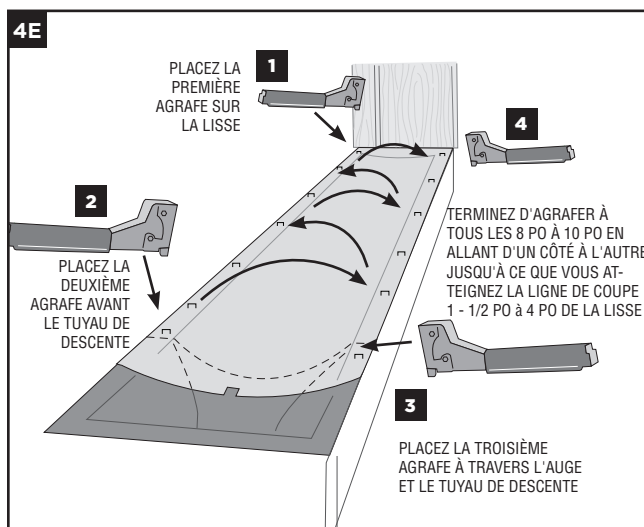
»Mesurez plus de 4 po du côté de la démarcation de 1-1/2 po et retirez 12 po sur les solives centrales. (4C)



»Tenez le rouleau de sorte que la rainure de 1 - 1/2 po se trouve à gauche. (4D)

»Alignez la rainure de 1 - 1/2 po avec la deuxième solive.

»Placez la première agrafe sur la lisse du côté de la rainure de 1 - 1/2 po. (4E)

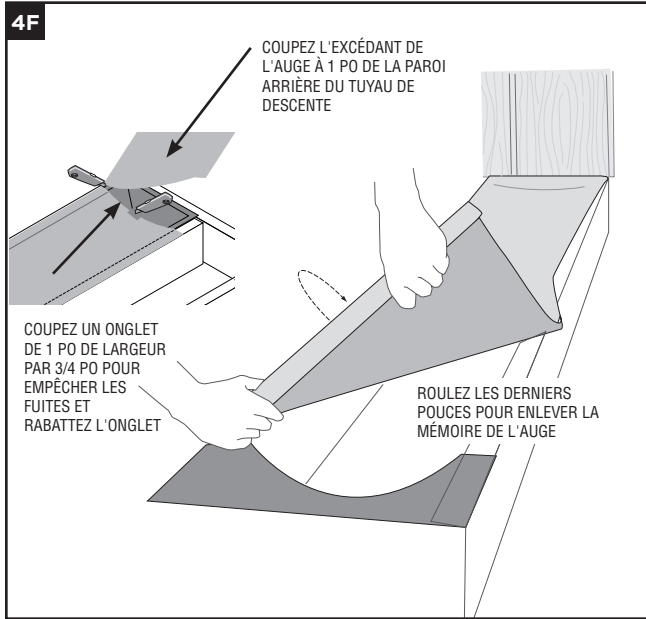


»Déroulez l'auge sur le tuyau de descente avec la rainure de 1 - 1/2 po sur la solive intérieure pour vous guider.

»Coupez en longueur jusqu'à la paroi arrière du tuyau de descente.

»Pour enlever la mémoire de la feuille, roulez les derniers. (4F)

REMARQUE : Si le débit est supérieur à 12 pi, posez la deuxième agrafe à mi-chemin de la deuxième solive.



»Tirez fermement pour vous assurer que la mémoire est relâchée et placez la deuxième agrafe dans la solive intérieure à travers le tuyau de descente. (4E)

»Dans la solive extérieure, formez une auge dans le tuyau de descente tout en alignant le côté de l'auge avec l'intérieur de la solive. Placez la troisième agrafe à travers l'auge et le tuyau de descente sur la solive extérieure. (4E)

»Coupez un onglet de 1 po de largeur par 3/4 po pour empêcher les fuites. et rabattez l'onglet. (4F)

»Tirez fermement le coin sur la lisse et la solive extérieure en gardant l'auge droite et sans pli sur toute la longueur pour ne pas empêcher la circulation de l'eau. (4E)

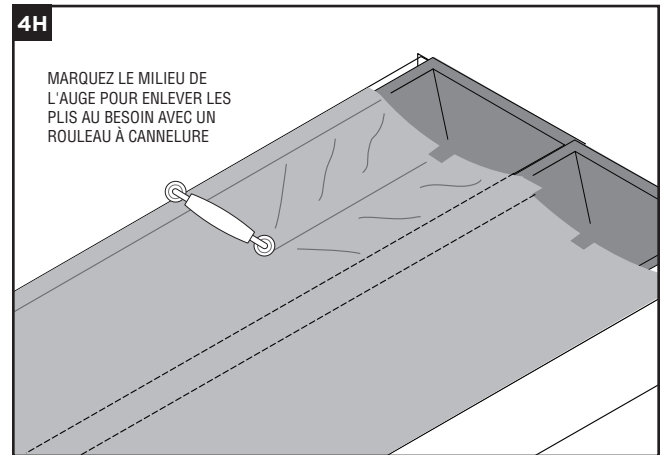
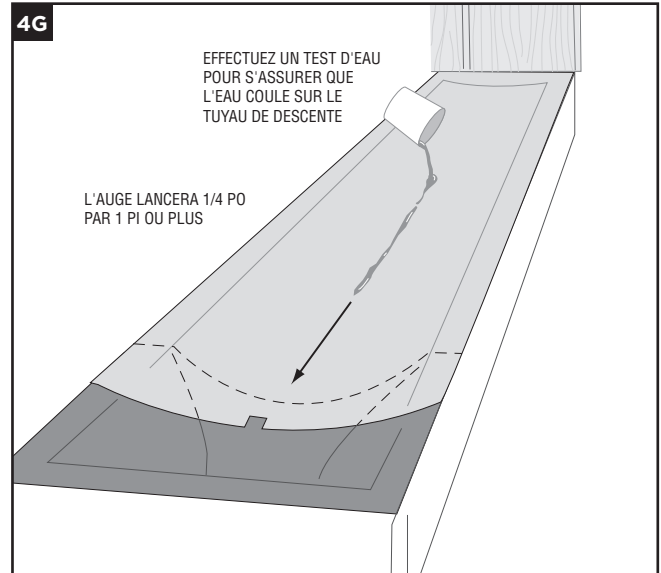
»Placez la quatrième agrafe sur la lisse extérieure. (4E)

»Continuez d'agrafer à chaque 6 po à 8 po de la lisse au tuyau de descente sur les deux solives pour fixer. (4E)

»**Le matériau de l'auge doit couvrir tout le bois exposé sur la surface de la terrasse.**

»Pour vérifier le bon angle, versez une tasse d'eau sur l'auge et la lisse en s'assurant que l'eau coule dans le tuyau de descente. (4G)

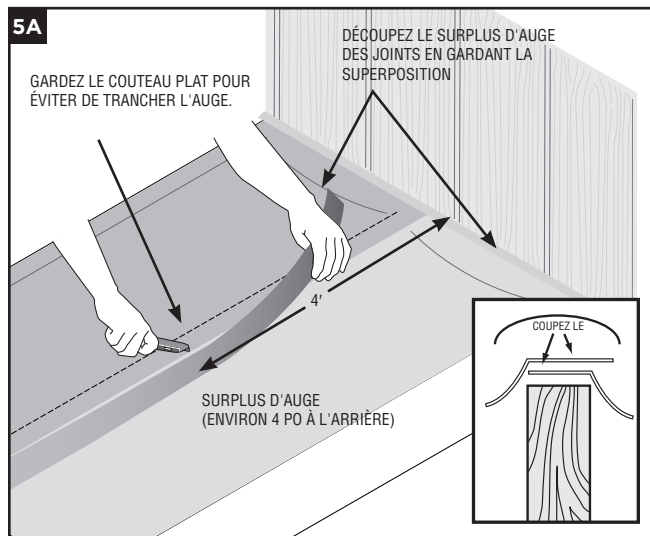
»Suivez les étapes ci-dessus pour le reste des auges.



REMARQUE : Lorsqu'il y a de grands écarts de températures, le matériel de l'auge prend de l'expansion et se contracte. Certains plis sont acceptables, mais cela ne devrait pas empêcher l'eau de circuler.

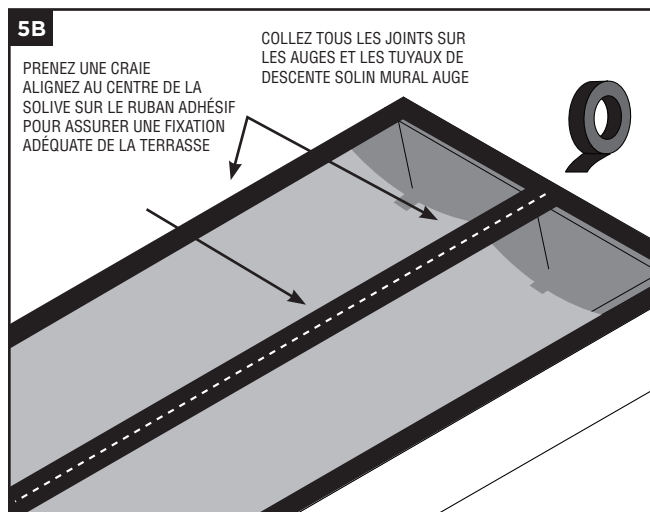
5. COLLEZ TOUS LES JOINTS

»Découpez le surplus d'auge aux joints, en conservant la superposition pour que la colle puisse couvrir la partie supérieure de la solive et des joints. (5A)



»À l'aide du ruban adhésif Trex RainEscape, collez tous les joints et le périmètre en s'assurant que le solin soit collé à l'auge. (5B)

REMARQUE : Le ruban adhésif fonctionne par compression et doit être pincé entre la terrasse et la solive pour être scellé fermement.



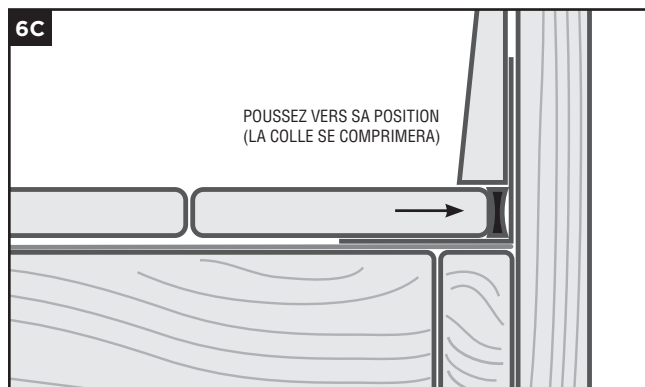
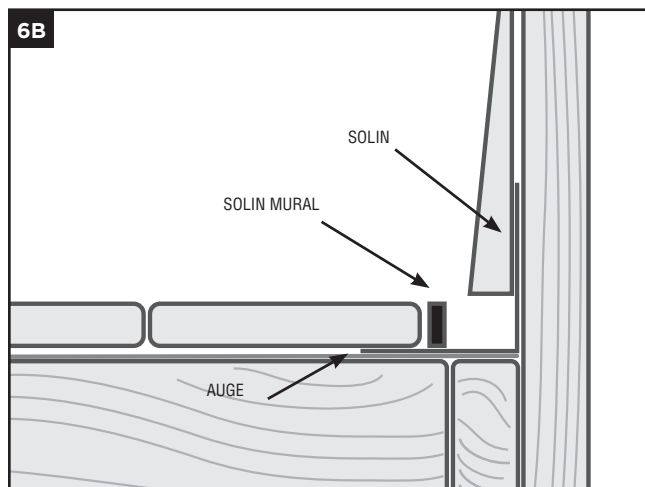
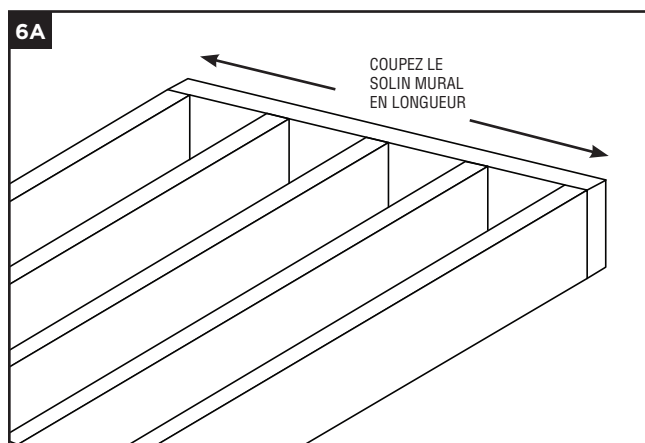
REMARQUE : Le ruban adhésif montré ne doit jamais être apposé sur la planche sans que le matériau de l'auge soit en dessous.

6. BANDE DE MOUSSE DU SOLIN MURAL

»Coupez une partie du solin mural auto-adhésif de la longueur de la terrasse. (6A)

»Pelez le papier libéré par le solin mural et collez sur la terrasse, le revêtement ou le solin. (6B)

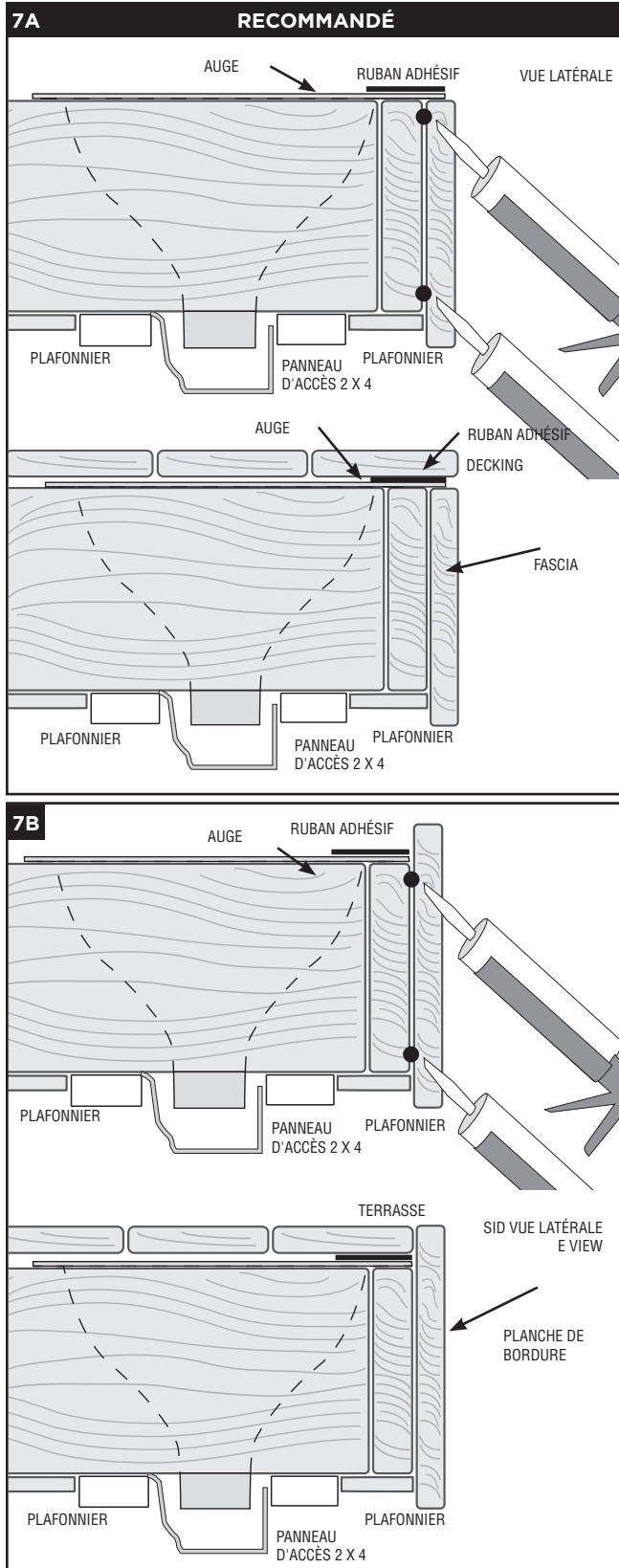
»Poussez la première planche de la terrasse vers sa position pour comprimer le solin mural. Fixez ensuite la terrasse. (6C)



7. INSTALLATION DE LA PLANCHE DE BORDURE

» Deux suggestions pour sceller la planche de bordure :

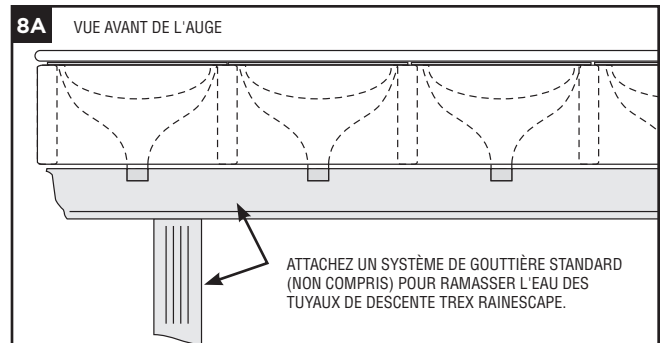
- La planche de la terrasse par-dessus la planche de bordure. (7A)
- L'extrémité de la planche de la terrasse contre la planche de bordure. (7B)



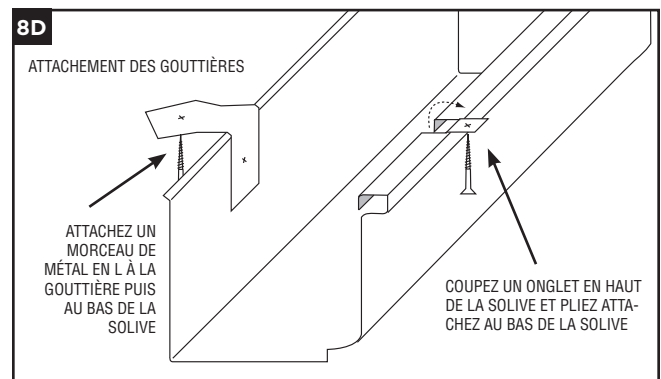
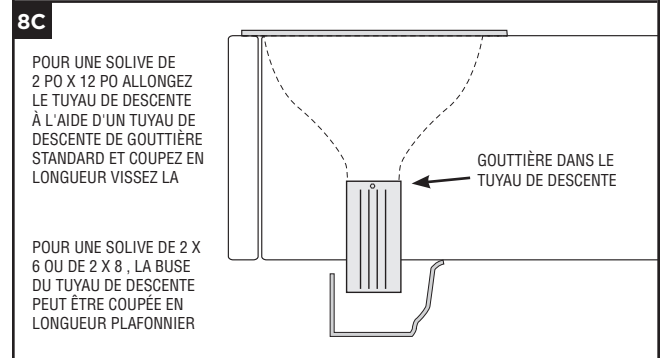
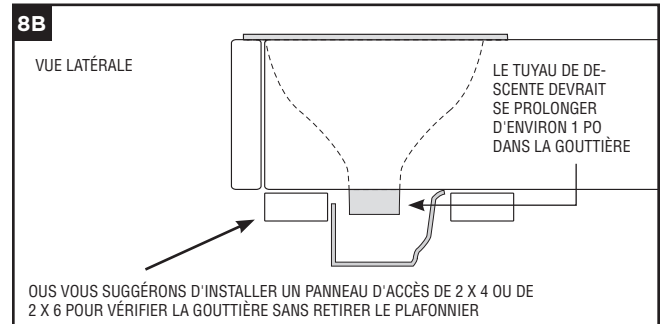
8. INSTALLATION D'UN SYSTÈME DE GOUTTIÈRE (non compris)

» Avant d'installer un système de gouttière, effectuez un test d'eau pour nettoyer le système et vérifiez s'il y a des fuites.

» Attachez un système de gouttière standard pour ramasser l'eau des tuyaux de descente Trex RainEscape.

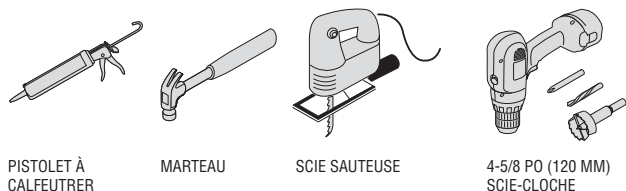


REMARQUE : L'installation d'un couvre-joint de purge permettra l'accès à la conduite de la gouttière après l'installation.



9. INSTALLATION DES PLAFONNIERS DE TREX RAINESCAPE

OUTILS REQUIS



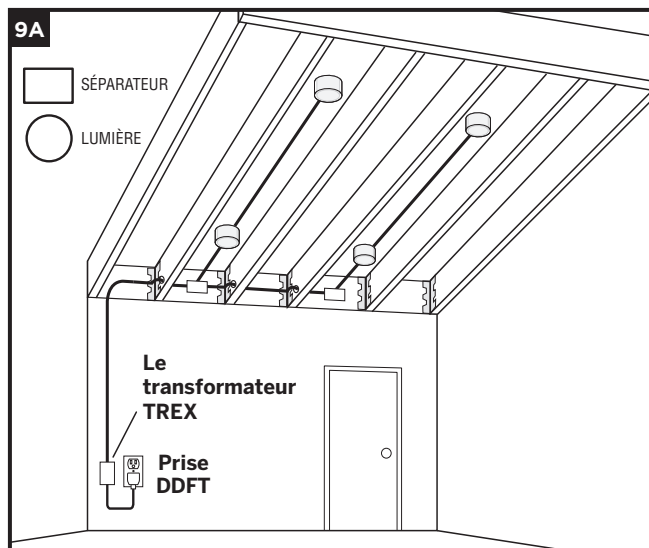
PISTOLET À CALFEUTRER

MARTEAU

SCIE SAUTEUSE

4-5/8 PO (120 MM)
SCIE-CLOCHE

DISPOSITION DE L'ÉCLAIRAGE



» Espacer les lumières tous les 6 m (1,82 m) ou à la distance souhaitée.

RENSEIGNEMENTS GÉNÉRAUX

- » **TOUJOURS** consulter les codes locaux avant de commencer un projet.
- » **N'UTILISER QUE LE TRANSFORMATEUR DE TREX.** L'utilisation de tout autre transformateur annule la garantie.
- » Les lumières doivent être installées dans un endroit sec.
- » Laissez les lumières se refroidir avant de les enlever.
- » La lumière nécessite une zone de refroidissement non obstruée autour et au-dessus de la lumière. En aucun cas est cette zone de 2 po qui doit être réduite soit par l'isolation, soit par les matériaux de construction.

CAPACITÉ DU TRANSFORMATEUR PAR TYPE

Type d'éclairage	8.3A Transformateur (TRANSFORMATEUR DE 83 DL)	2.5A Transformateur (TRANSFORMATEUR DE 25 DL)
Lumière de plafonnier	23	7

La liste ci-dessus indique le nombre maximum de chaque lampe individuelle. En cas de mélange et d'adaptation de l'éclairage, communiquez avec Trex pour déterminer si plus d'un transformateur est nécessaire.

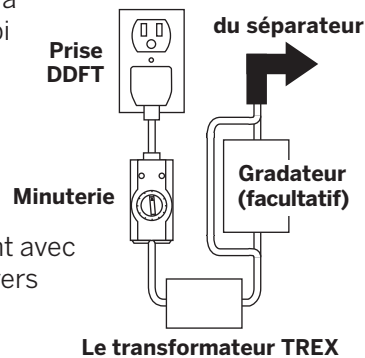
PLANIFICATION

REMARQUE : Lors de la conception de votre terrasse, prévoyez l'emplacement des lumières, de l'alimentation électrique, de la minuterie et du gradateur. Ceux-ci doivent être accessibles pour le service. L'installation d'une prise DDFT est **NÉCESSAIRE** pour aider à prévenir les dommages causés à l'éclairage par les surtensions électriques. (9A)

1. La télécommande du gradateur fonctionnera dans un rayon de 30 pi (9,1 m) de l'appareil.

2. Les lumières doivent être installées dans un endroit sec.

3. La minuterie doit être installée verticalement avec le réceptacle tourné vers le bas. La minuterie doit être d'au moins 1 pi (0,30 m) (.30 m) du niveau du sol lorsqu'elle est installée conformément aux règles de hauteur du code fédéral de sécurité. Le transformateur TREX doit être orientée vers le soleil pour pouvoir utiliser la fonction crépuscule/aube.



REMARQUE : Pour les installations où le transformateur est raccordé à un interrupteur de courant alternatif, veuillez consulter un électricien agréé.

INSTALLATION DU CÂBLAGE

REMARQUE : Il est recommandé d'installer le câblage et les séparateurs avant de poser le plancher et la balustrade.

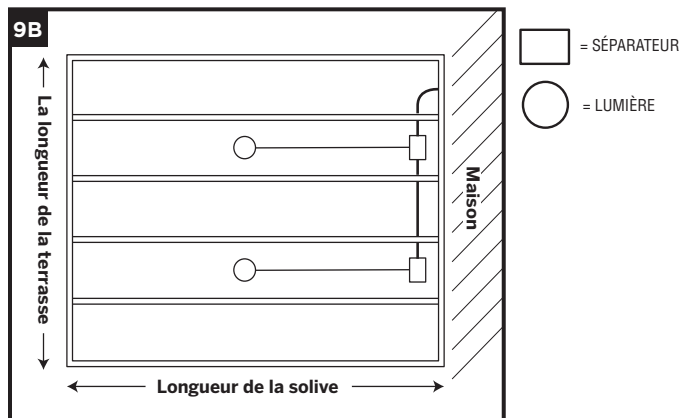
- » Utiliser un fil de connexion mâle à mâle (les longueurs varient) qui se connectera à chaque séparateur requis.
- 1. Le câblage doit passer par la solive de terrasse à l'endroit souhaité. **NE PAS** faire passer de câbles entre les planches de terrasse et les solives. Agrafes le cadre avec des agrafes pour câbles d'au moins 1/4 po (0,6 cm) de largeur. **NE PAS** écraser l'isolation des fils avec l'agrafe.

MESURE

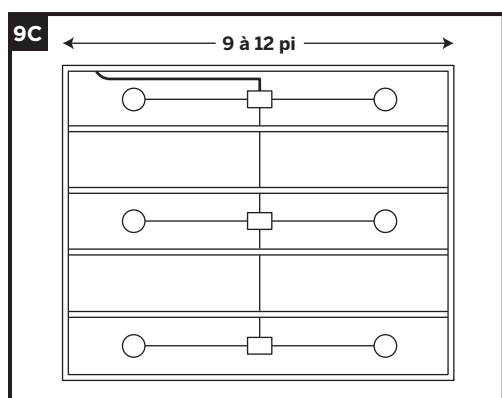
1. Mesurer la longueur de la solive et la diviser par 5.
2. Mesurer la longueur de la terrasse et la diviser par 5.
3. Prenez la réponse du no1 et multipliez par la réponse de no2 = le nombre total de lumières. (9B)

REMARQUE : Il est préférable de suréclairer votre espace. Un gradateur peut être ajouté ultérieurement pour adoucir l'éclairage.

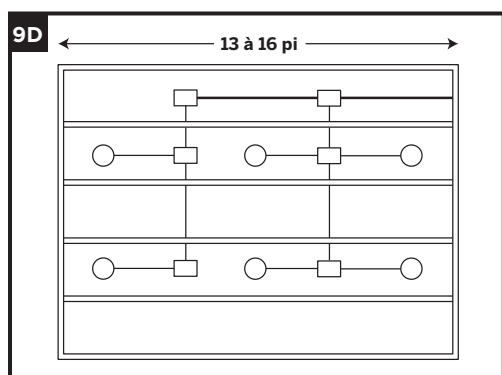
EXEMPLE D'INSTALLATION D'ÉCLAIRAGE À 1 RANGÉE POUR POUTRELLES DE MOINS DE 8'



EXEMPLE D'UNE INSTALLATION D'ÉCLAIRAGE À 2 RANGÉES POUR LES SOLIVES ENTRE 9 PI ET 12 PI (2,76 ET 3,65 M)

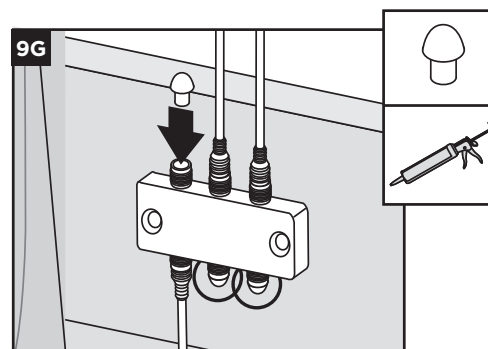
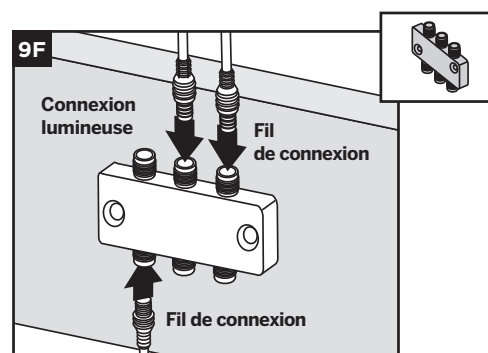
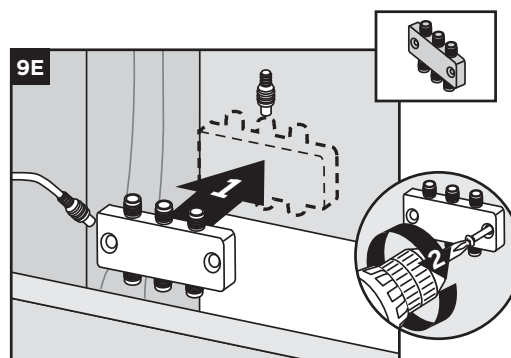


EXEMPLE D'UNE INSTALLATION D'ÉCLAIRAGE À 3 RANGÉES POUR LES SOLIVES ENTRE 13 PI ET 16 PI (3,96 ET 4,87 M)



ÉTABLIR DES CONNEXIONS

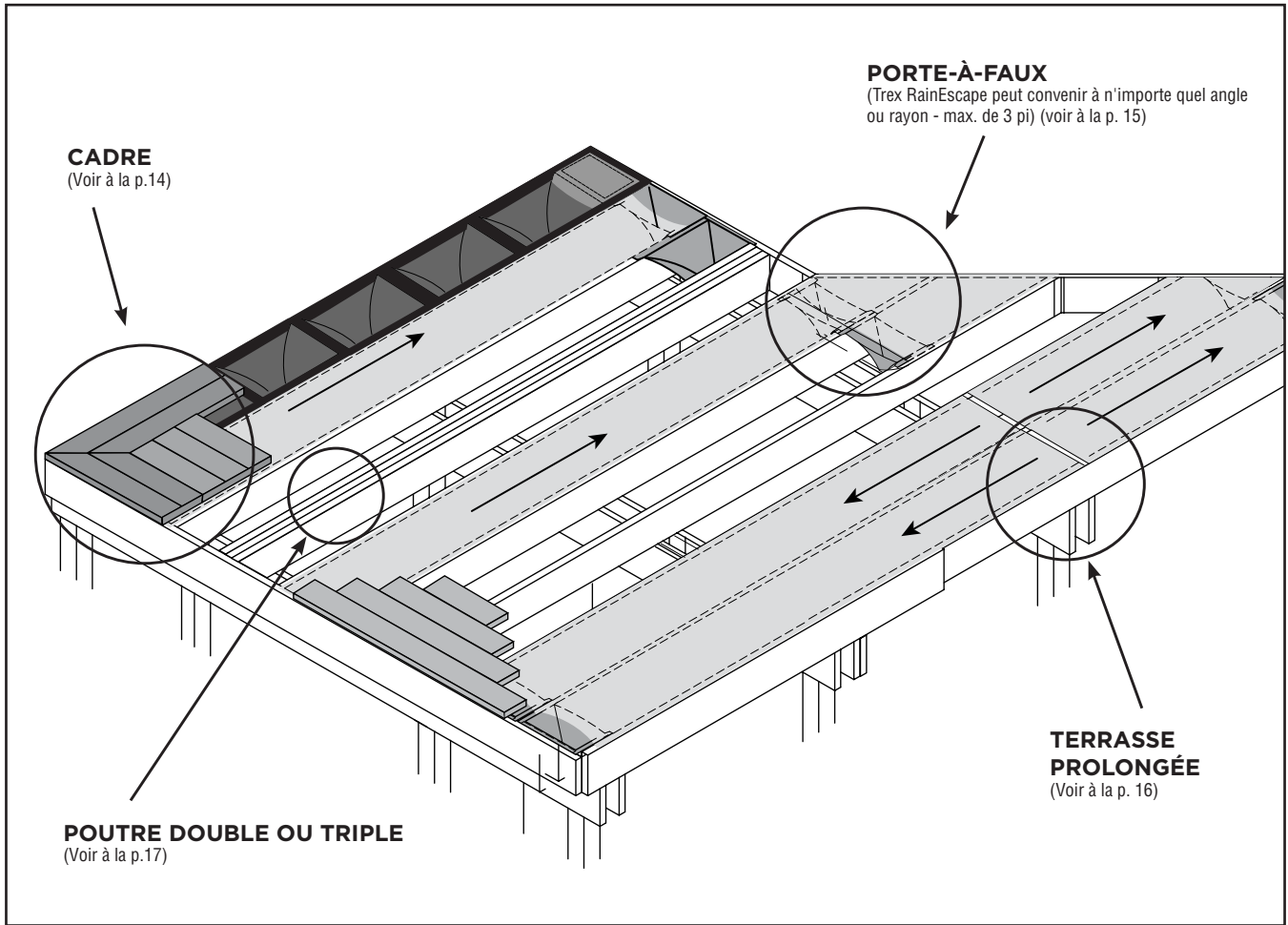
1. Installez des séparateurs à l'intérieur du cadre à l'aide du matériel fourni. Installez un séparateur à chaque croisement où vous ferez passer une rangée de lumière. (9E)
2. Faites passer le fil dans la solive et enroulez un fil supplémentaire de 1 à 2 pi (0,30 m à 0,60 m). Agrafer sur le côté de la solive (en veillant à ne pas agrafer à travers le fil).
3. Boucher toutes les connexions femelles non utilisées sur les séparateurs à l'aide des bouchons fournis ou de silicone résistant aux intempéries. (9G)

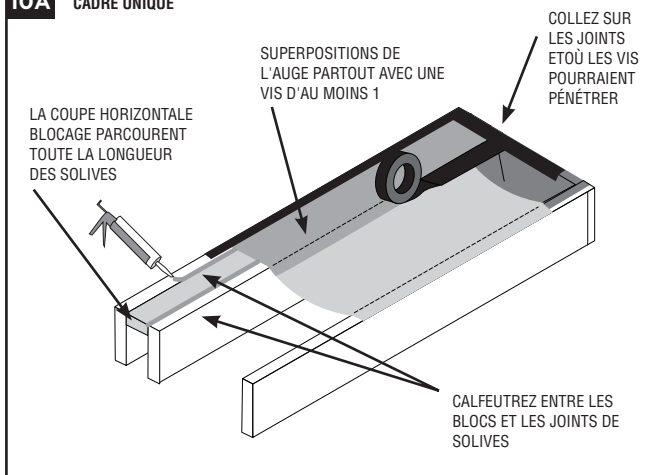


INSTALLATION DES LUMIÈRES

- » Installez le plafond de votre choix. N'oubliez pas l'endroit où se trouve l'extrémité du fil.
- » Marquer l'endroit où la lumière doit être installée et utiliser une scie-cloche de 4-5/8 po (120 mm) pour percer le trou (une scie sauteuse peut être utilisée à la place d'une scie-cloche).
- » Passer par le trou, tirer sur l'extrémité du fil et l'attacher à la lumière.
- » Plier les ressorts orange et pousser la lumière dans l'ouverture. Les ressorts se rabattent et maintiennent la lumière en place.
- » Si vous utilisez la fonction directionnelle, faites tourner la lumière pour qu'elle éclaire la zone souhaitée.

MODIFICATIONS ET CAS PARTICULIERS



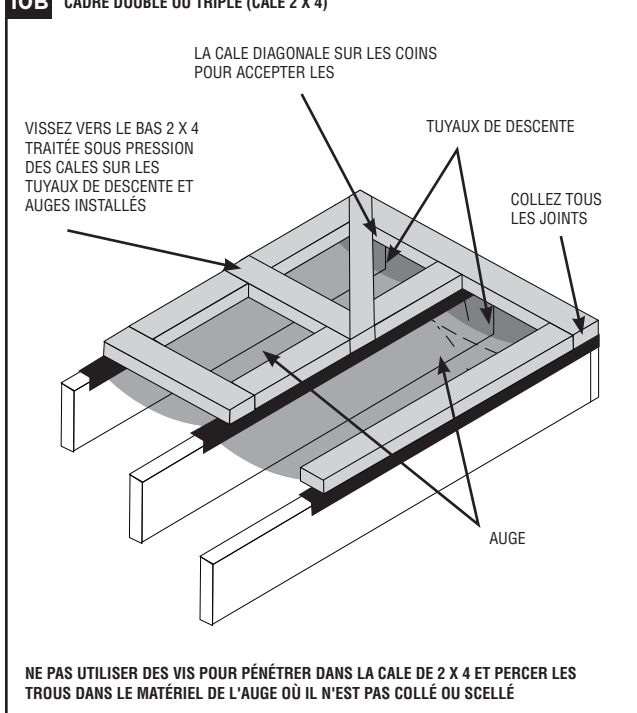
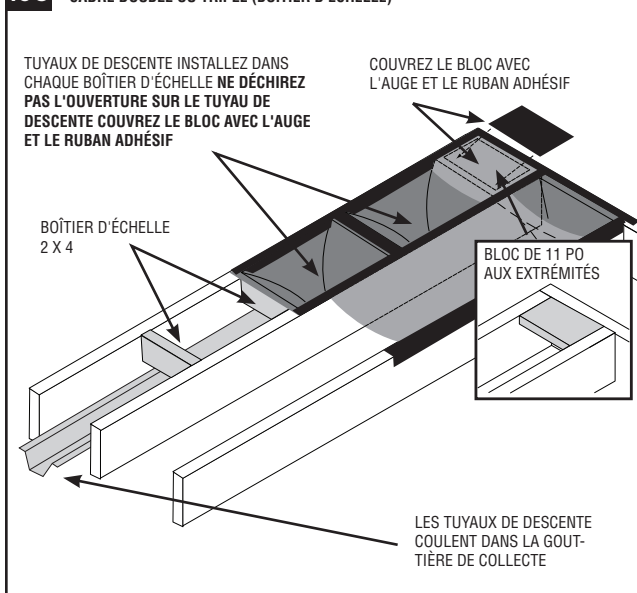
10A CADRE UNIQUE**10A. CADRE UNIQUE**

- » Placez un marteau horizontal à égalité avec le haut de la olive de la lisse à solive de bordure.
- » Calfeutrez entre les blocs et les joints de solives.
- » Couvrez le marteau avec l'auge, en s'assurant de superposer le tuyau de descente et l'auge adjacents.
- » Recouvrez tous les joints et partout où les vis pourraient percer le ruban adhésif.

REMARQUE : Ne pas utiliser un format supérieur à un blocage plat de 2 x 6.

10B. CADRE DOUBLE OU TRIPLE : CALES 2 X 4

- » Installez le système Trex RainEscape en suivant les instructions précédentes. (Pages 5 à 9)
- » Collez tous les joints.
- » Vissez vers le bas des blocs de cales 2 x 4 traités sous pression sur le système RainEscape installé sur les solives et partout où cela est nécessaire pour soutenir les planches de la terrasse.
- » Attachement de la terrasse. (En attachant la terrasse, utilisez des attaches qui ne passent pas à travers les cales de 2 x 4).

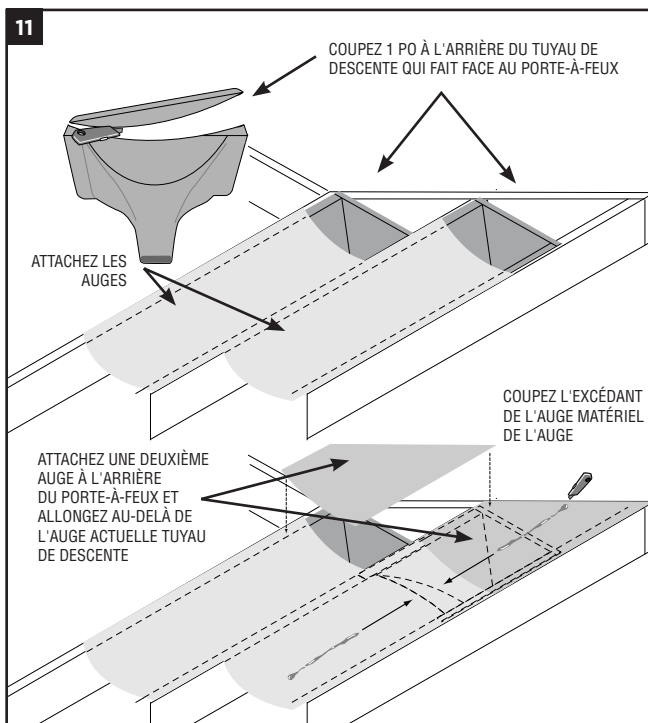
10B CADRE DOUBLE OU TRIPLE (CALE 2 X 4)**10C CADRE DOUBLE OU TRIPLE (BOÎTIER D'ÉCHELLE)**

10C. CADRE DOUBLE OU TRIPLE : BOÎTIER D'ÉCHELLE

- » Placez un bloc de 11 po horizontalement aux extrémités de la baie pour soutenir la terrasse à 45°.
- » Installez un boîtier d'échelle de 2 x 4 pour soutenir le tuyau de descente.
- » Découpez toutes es buses de tuyau de descente pour convenir à la gouttière.
- » Placez les tuyaux de descente dans le boîtier d'échelle (NE PAS ENLEVER LES OUVERTURES)
- » Installez un morceau de matériel d'auge sur le bloc de 11 po en s'assurant de superposer les tuyaux de descente avec l'auge adjacente.
- » Collez les blocs et les joints pour s'assurer que toutes les pénétrations de vis passent à travers la colle.

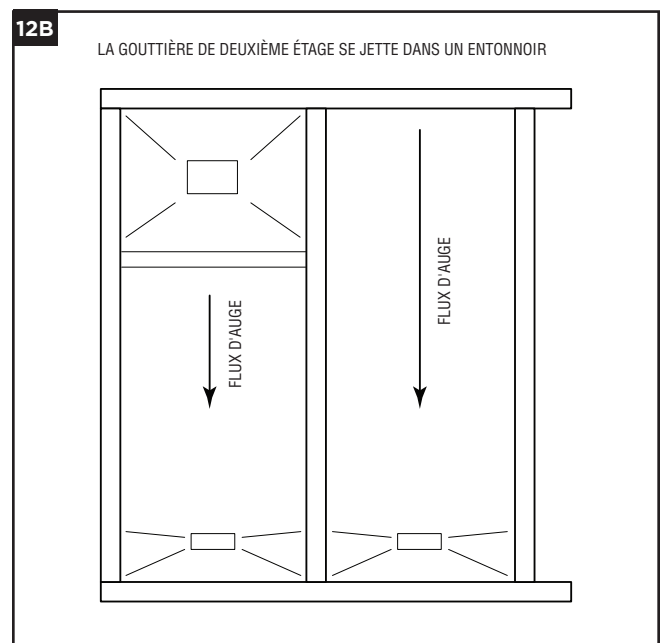
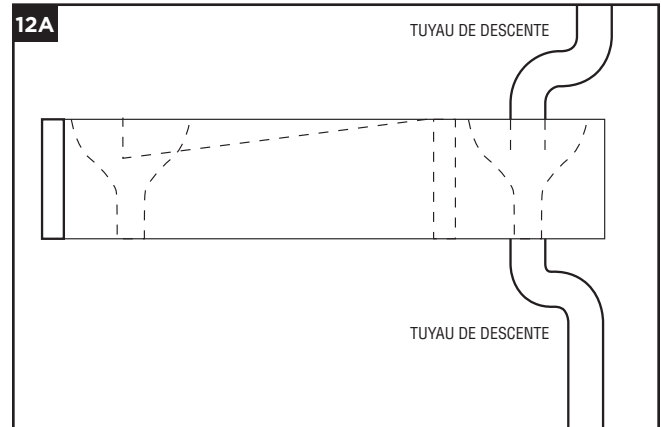
11. TUYAU DE DESCENTE EN PORTE-À-FAUX

- » Déchirez la coupure du panneau avant du tuyau de descente.
- » Sur le côté arrière du tuyau de descente, tracez une ligne d'un coin à l'autre en prolongeant de 1 po vers le bas. Coupez le tuyau de descente en suivant la ligne. (Certains tuyaux de descente peuvent comporter une ligne pré-indiquée)
- » Agrafez le matériel de l'auge de l'extrémité du porte-à-faux à l'auge existante. Recommencez toutes les étapes au besoin pour l'installation de l'auge.
- » Collez tous les joints.



12. DRAINAGE DE LA GOUTTIÈRE DU DEUXIÈME ÉTAGE SUR LA TERRASSE

- » Bloquez un rectangle de 14 po x 16 po de diamètre où la gouttière du deuxième étage se déverse sur la terrasse. (12B)



- » Placez les tuyaux de descente dans le rectangle (n'enlevez pas les ouvertures).
- » Fixez le tuyau de descente avec du ruban adhésif.

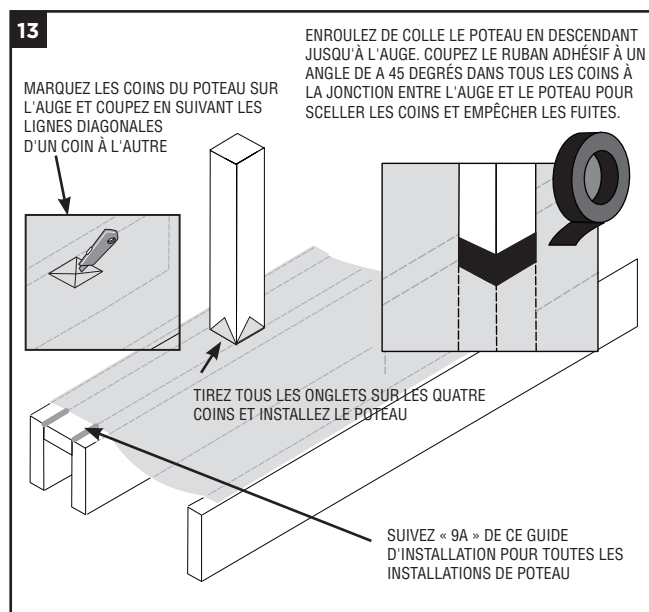
13. POTEAUX DE BALUSTRADES, POTEAUX DE 6 X 6 ET OBSTRUCTIONS LORSQUE VOUS N'UTILISEZ PAS DE PROTECTEUR DE POTEAU 4 X 4

» Pour installer un poteau ou une obstruction sur la solive de bordure, marquez d'abord les extrémités du poteau sur l'auge et tracez deux lignes, d'un coin à l'autre. Coupez en suivant les lignes diagonales.

» Tirez les onglets et installez le poteau.

» Agrafez l'auge en suivant les instructions précédentes.

» Collez du bas de l'auge à la partie du haut du poteau en superposant les couches pour s'assurer une étanchéité autour du poteau jusqu'à l'auge. Coupez le ruban adhésif à un angle de 45 degrés dans tous les coins. Placez un petit morceau de ruban adhésif sur les coins à la jonction entre l'auge et le poteau pour sceller les coins et empêcher les fuites.



14. EN UTILISANT LE SYSTÈME TREX RAINECAPE PROTECTEUR DE POTEAU 4 X 4

» Installez l'auge tel qu'indiqué au numéro 12 de ce guide d'installation.

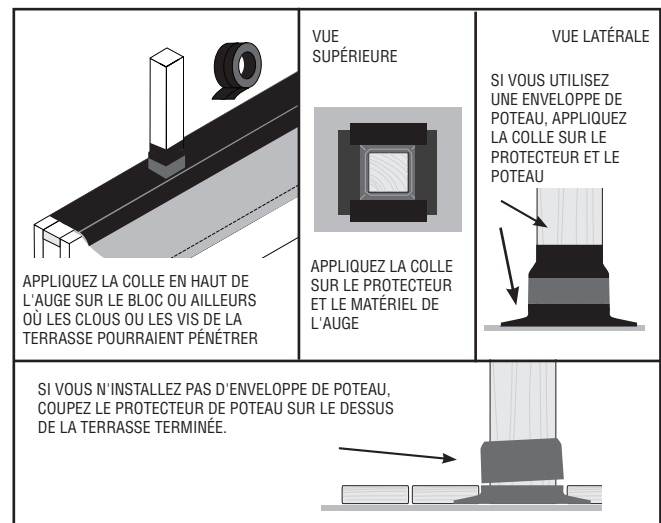
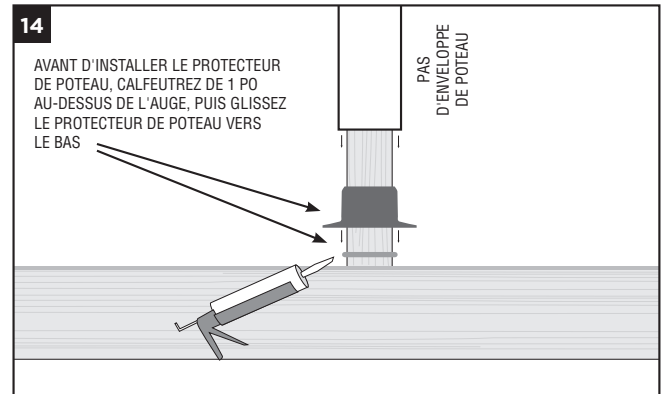
» Calfeutrez autour du poteau, à 1 po tout au plus au-dessus de la base du poteau.

» Glissez le protecteur de poteau vers le bas par-dessus le calfeutrage, et collez les rebords en haut de l'auge, puis collez le haut du protecteur de poteau sur le poteau de 4 X 4.

» Une fois la terrasse installée, attachez l'enveloppe du poteau.

» Si aucune enveloppe du poteau n'est utilisée pour la terrasse finale, découpez le protecteur de poteau à la hauteur de la terrasse complétée.

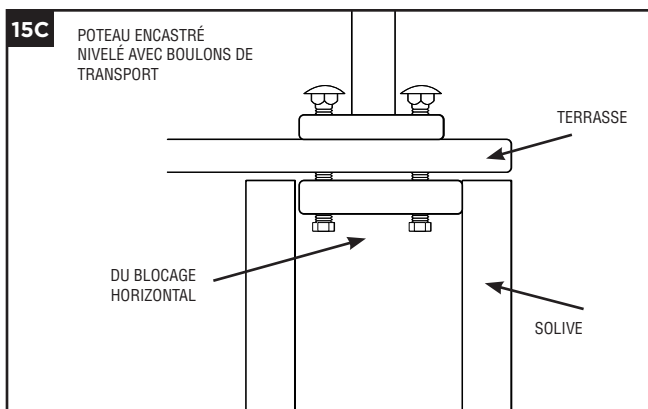
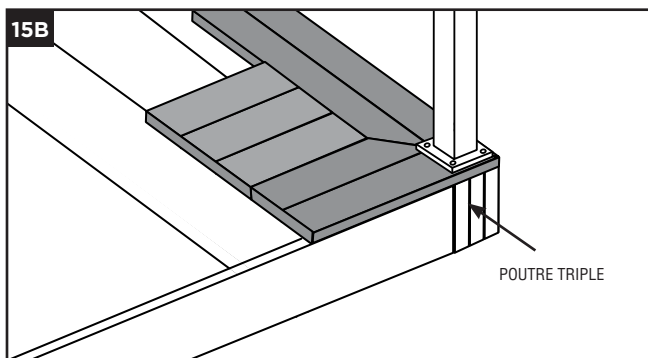
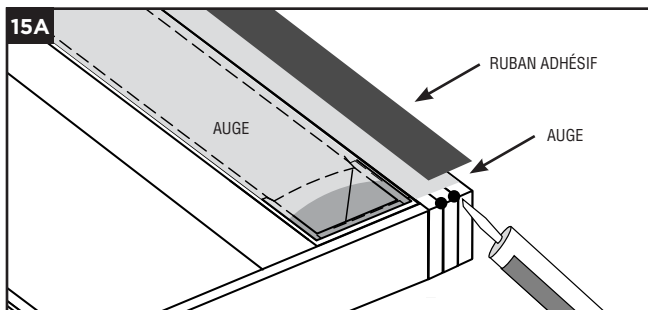
REMARQUE : Le protecteur de poteau est uniquement offert pour les poteaux 4 x 4.



15. POTEAU DE SURFACE À POUTRE SOLIDE OU BLOCS PLATS

» Lorsque vous utilisez un poteau de surface, percez d'avance les trous, puis utilisez une petite quantité de calfeutrage Butyl sur le filetage de vis pour sceller les trous.

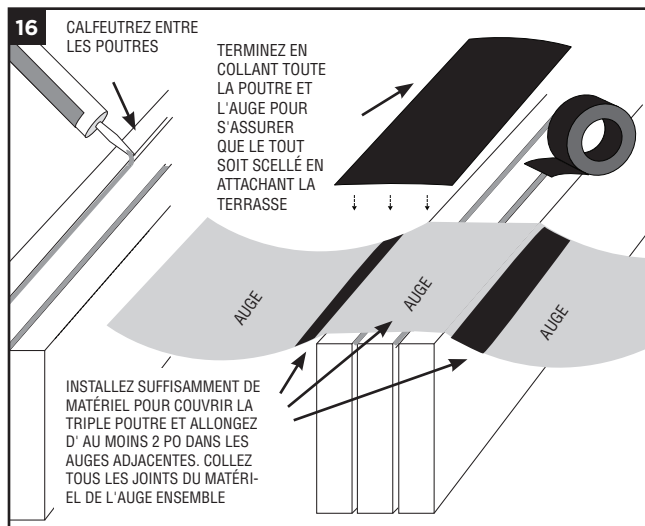
» NE PAS utiliser trop de calfeutrage sinon il débordera sur la terrasse et le poteau.



16. INSTALLATION D'UNE AUGES SUR UNE POUTRE DOUBLE OU TRIPLE

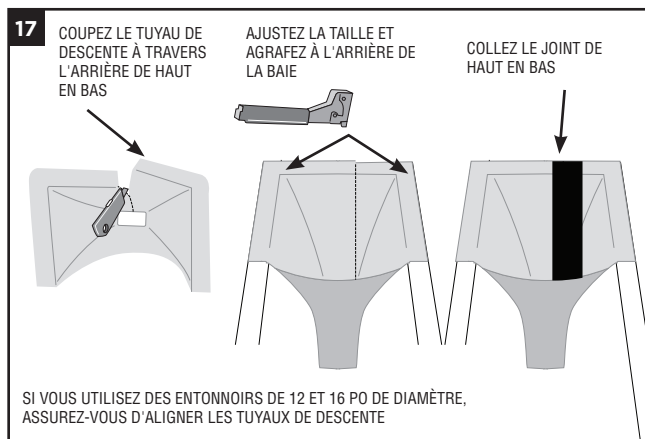
- » Calfeutrez entre chaque poutre pour assurer une étanchéité entre les poutres.
- » Recouvrez la partie supérieure de la poutre avec le matériel de l'auge qui chevauche les deux baies adjacentes. Collez les joints et le matériel de l'auge où la vis pourrait pénétrer.
- » Collez la poutre triple et le matériel de l'auge qui repose sur la poutre.

REMARQUE : *Tout le bois doit être recouvert d'un matériau en forme d'auge et fixé avec du ruban adhésif à l'endroit où la terrasse sera vissée.*



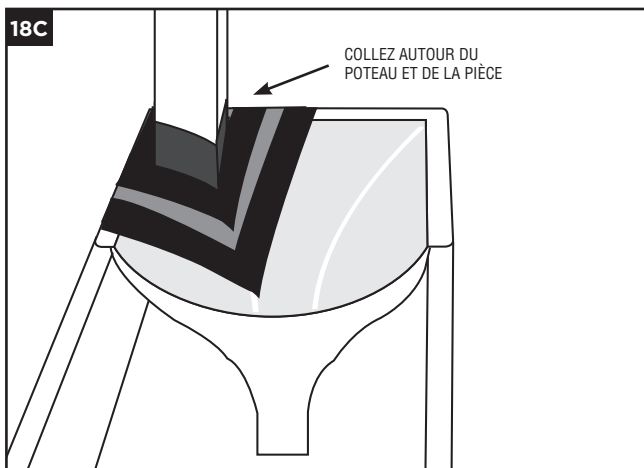
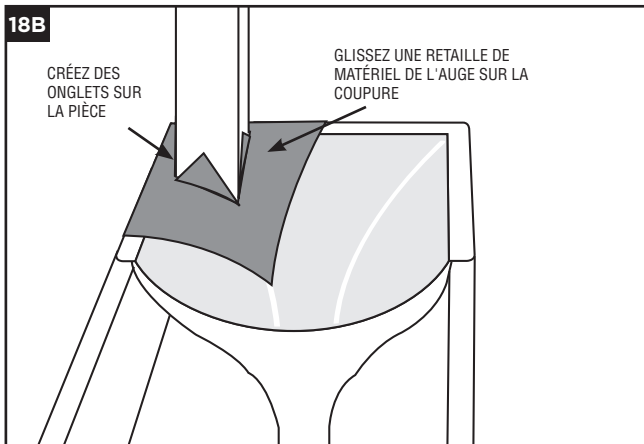
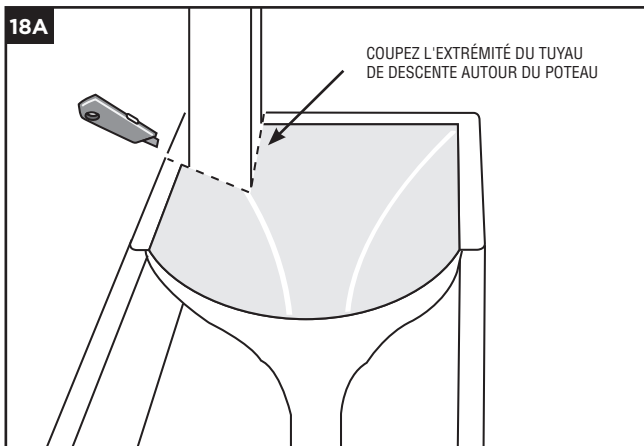
17. TUYAUX DE DESCENTE MODIFIÉS

- » Si l'espacement des solives est étrange, vous devez modifier le tuyau de descente.
- » Déchirez ou coupez l'ouverture avant.
- » Coupez à travers l'arrière du tuyau de descente à mi-chemin pour que ce dernier rentre dans l'ouverture de la baie.
- » Ajustez le tuyau de descente pour qu'il rentre dans la baie et agrafez pour fixer.
- » Terminez en collant le joint de haut en bas.



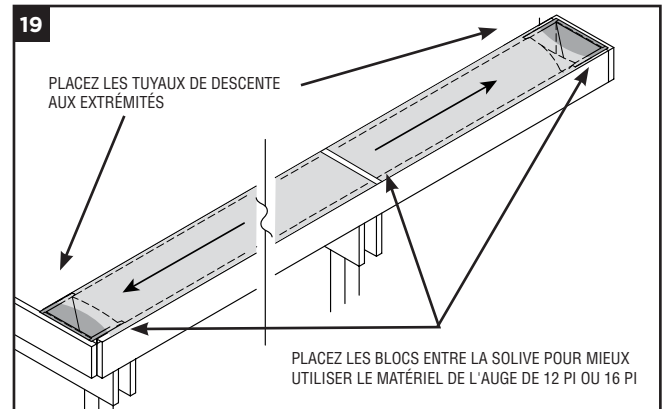
18. MODIFIEZ LE TUYAU DE DESCENTE POUR LES OBSTRUCTIONS

- » Tracez l'obstruction sur le tuyau de descente et enlevez le matériel avec un couteau. (18A)
- » Coupez une pièce de matériel de l'auge de 2 po plus large que l'ouverture et créez des rabats sur la pièce en suivant les instructions précédentes (obstructions et poteaux) et glissez sur l'obstruction. (18B)
- » Collez le matériel de l'auge, en calfeutrante au besoin. (18C)



19. TERRASSES À DOUBLE PROLONGEMENT (PLUS DE 19 PI)

- » Placez les tuyaux de descente aux extrémités opposées à la jonction entre la terrasse existante et le prolongement de la terrasse.
- » Installez une auge du bloc du prolongement jusqu'au tuyau de descente.
- » Collez tous les joints et les coins en suivant les instructions précédentes.

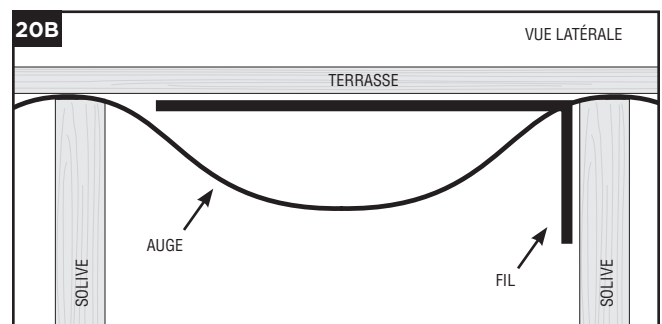
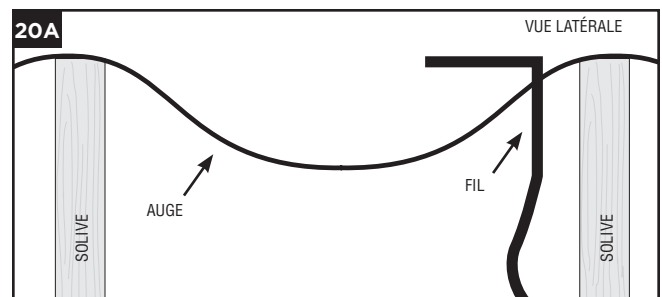


20. FAIRE PASSER DES FILS OU DES OBSTRUCTIONS DANS L'AUGE OU LE TUYAU DE DESCENTE

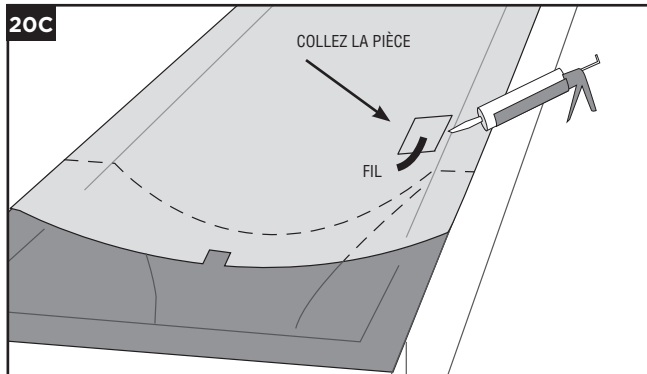
- » Il existe deux façons de faire passer des fils dans le système Trex Rainescape.

N° 1 PÉNÉTRATION PAR L'AUGE

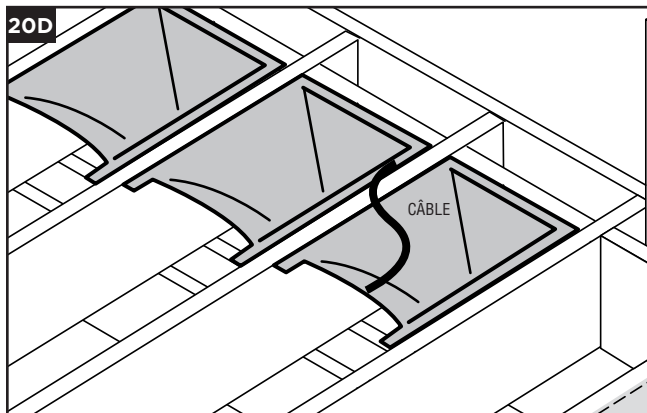
- » Choisissez une baie pour la pénétration. Percez un trou assez grand pour le fil.
- » Tracez une marque près de la solive où le fil pénétrera. Le fait de le garder près de la solive aide avec le point de connexion et le trou se trouve au point le plus élevé de l'auge. (20A)



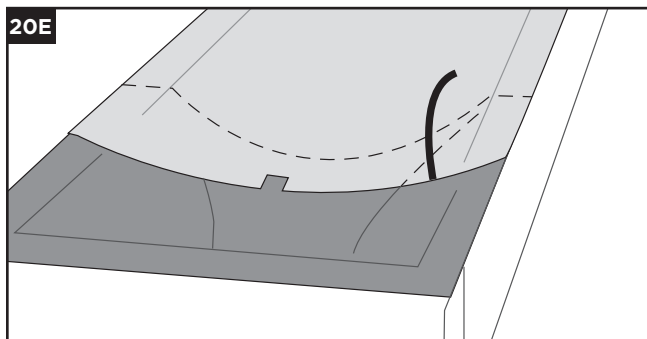
»Découpez un trou pour faire passer le fil par le côté des solives. Calfeutrez autour du morceau de fil et collez le fil. (20C)



N°2 PAR L'OUVERTURE OÙ LES TUYAUX DE DESCENTE SE REJOIGNENT À L'AUGE

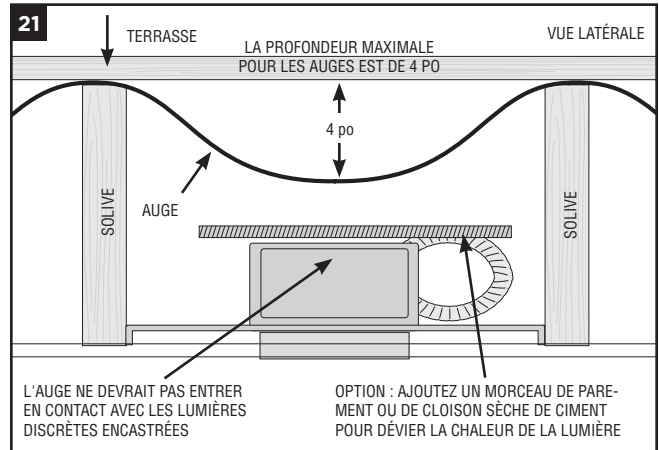


»Faites passer le fil dans l'espace entre l'auge et le tuyau de descente. (20D)



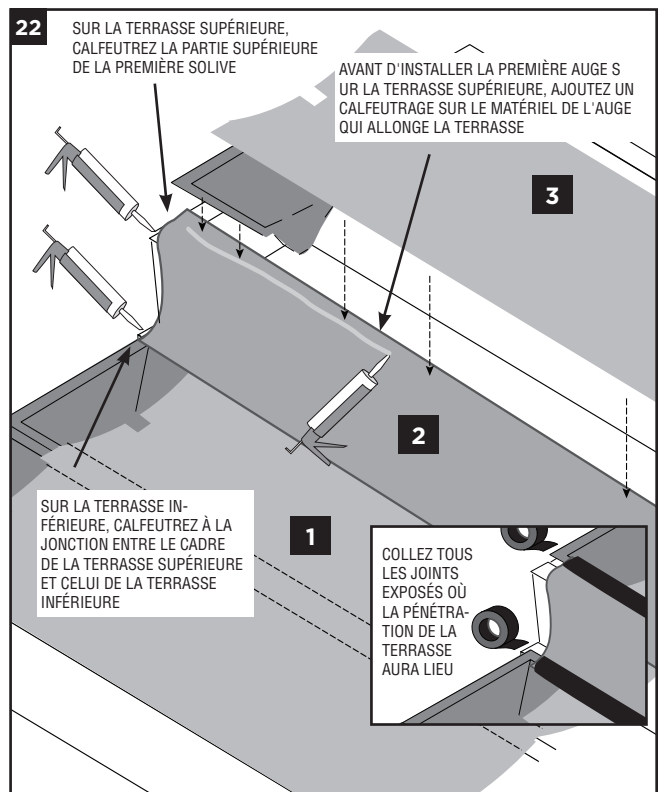
21. INSTALLATION DES LUMIÈRES DISCRÈTES ENCASTRÉES

»En installant des lumières discrètes encastrées sous l'auge, assurez-vous que la lumière n'entre pas en contact avec le matériel de l'auge. (21)



22. MARCHE DE TERRASSE

- »Installez les tuyaux de descente et les auges sur la terrasse inférieure. (1)
- »Installez le matériel de l'auge à partir de la terrasse inférieure en continuant jusqu'au giron de la terrasse supérieure. Superposez le matériel de l'auge de l'étape 1. (2)
- »Installez les auges et les tuyaux de descente sur la terrasse supérieure. (3)
- »Une fois l'étape 3 complétée, terminez l'installation des auges et tuyaux de descente sur la terrasse supérieure.
- »Collez tous les joints exposés où les vis de la terrasse vont pénétrer.



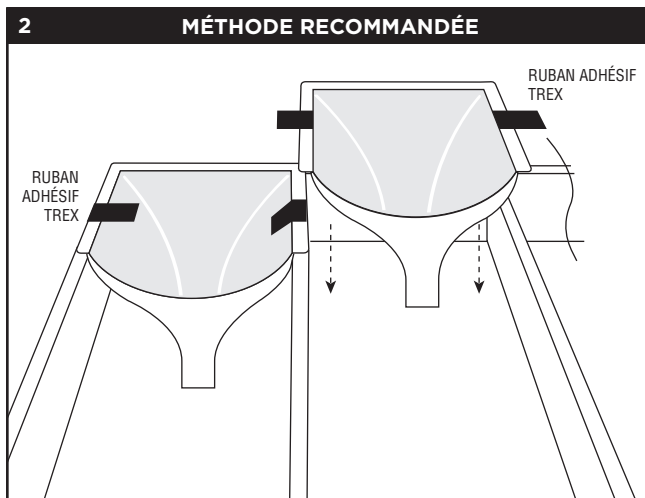
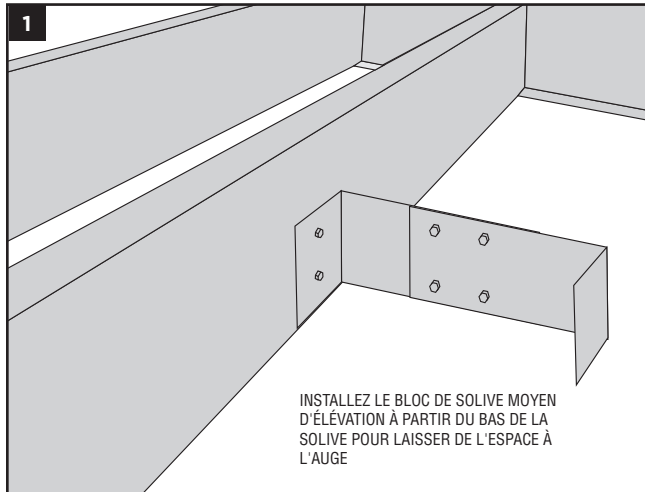
INSTALLATION SUR UN SYSTÈME DE SOLIVES EN ACIER

IL EXISTE DEUX MÉTHODES :

1. PRÉPARATION

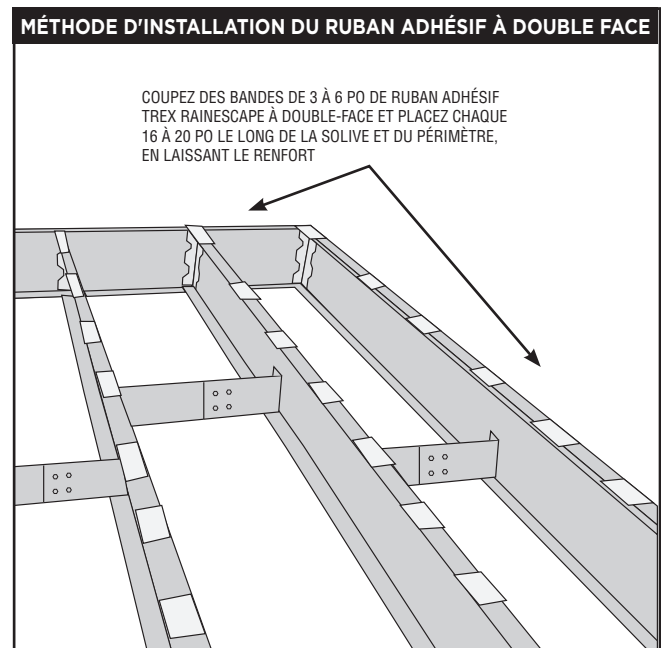
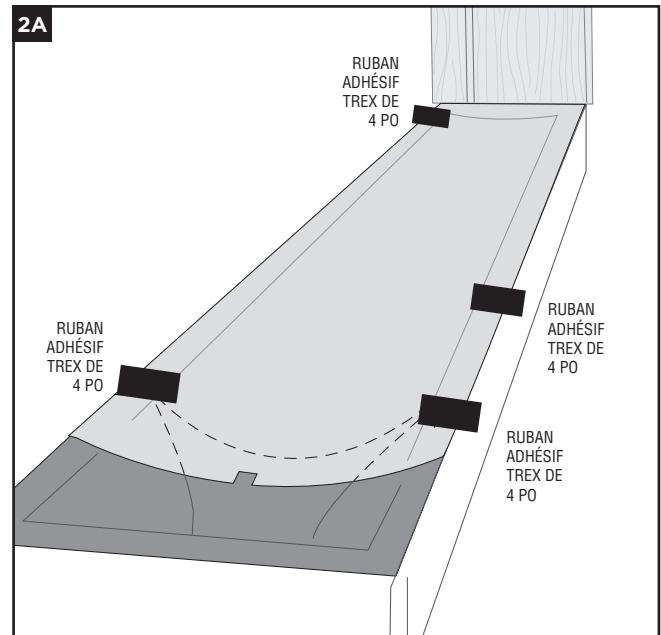
» Appliquez le bloc moyen entre les joints.

REMARQUE : Pour installer correctement le système Trex RainEscape sur le système de solives en acier, il faut un minimum de deux personnes.



» Prenez des bandes de 3 à 4 po de notre ruban butyle Trex pour maintenir les tuyaux de descente aux solives de la terrasse. Fixez avec du ruban adhésif de chaque côté du tuyau de descente.

» Au lieu d'utiliser des agrafes, fixez le matériau de l'auge avec du ruban adhésif en utilisant le même modèle que pour les solives en bois. (Voir 2A).



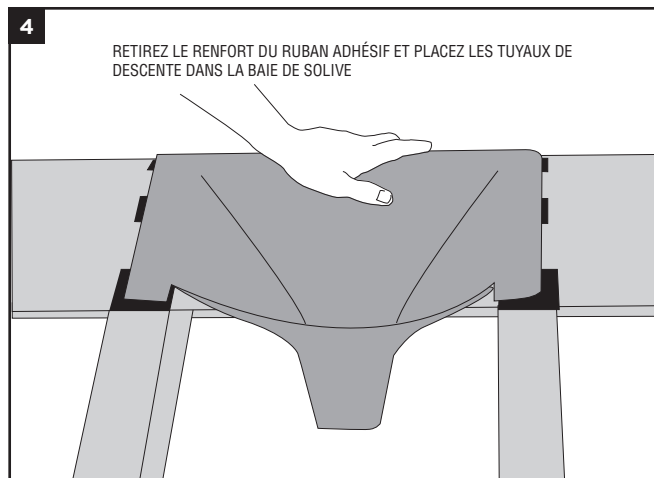
3. COLLEZ AUTOUR DE LA SOLIVE ET DU PÉRIMÈTRE

» Coupez des bandes de 3 à 6 po de ruban adhésif Trex RainEscape à double face et placez chaque 16 à 20 po le long de la solive et du périmètre, en laissant le renfort.

» Étalez de la colle sur la seconde couche de l'auge pour égaliser le tout.

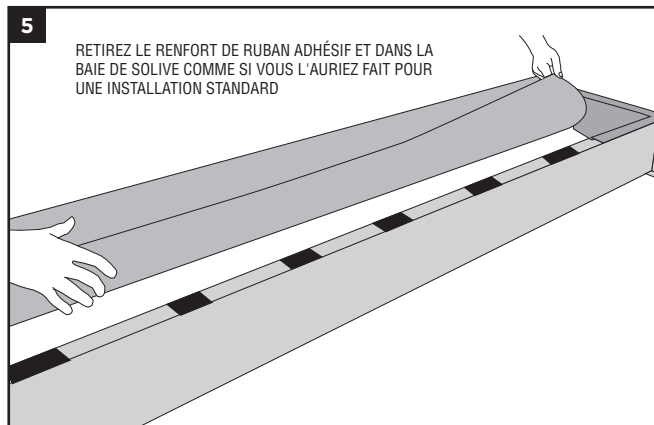
4. TUYAUX DE DESCENTE

- » Retirez le renfort du ruban adhésif à double-face et placez le tuyau de descente dans la baie de solive.
- » Recommencez le processus comme si vous l'aviez fait pour une installation standard de Trex RainEscape.



5. AUGES

- » Retirez le renfort du ruban adhésif à double-face d'un côté de la solive et placez le premier côté de l'auge comme si l'aviez fait pour une installation standard.
- » Placez les nouvelles bandes de ruban adhésif à double-face Trex RainEscape sur l'auge adjacent et installez comme si l'aviez fait pour une installation standard. (5A)
- » Pour empêcher l'auge de devenir trop volumineuse, placez la deuxième rangée de ruban adhésif de façon à ne pas le placer par-dessus le ruban adhésif en dessous.



SCELLANT LE SYSTÈME

- » Collez le système terminé avec 4 po de ruban adhésif Trex RainEscape comme si vous l'aviez fait pour une installation standard.

